

LV equipment Cable holders single ŻN rod

P199220

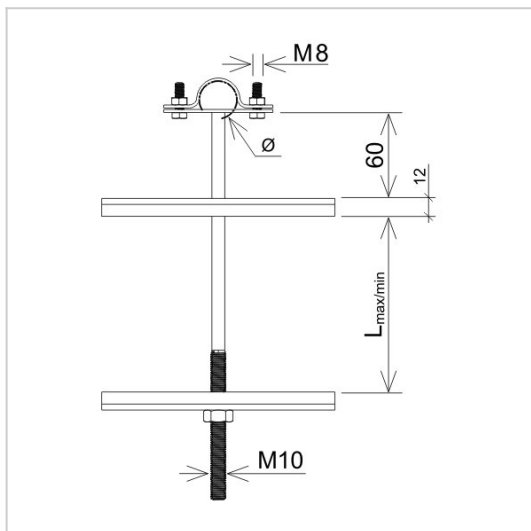


WERSJA MATERIAŁOWA:

hot galvanised steel

OPIS:

Single cable holder for building cable lines. Thanks to them the cable can be mounted on ŻN poles.



symbol	P199220
typ	AN-139B/OG/
L max/min(mm)	180 / 100
Ømounting range(mm)	50
wersja materiałowa	hot galvanised steel



AN-KOM 2 Sp. z o.o.
Inwałd, ul. ks. Władysława
Bukowińskiego 15
34-120 Andrychów



an-kom.pl
sales@an-kom.pl



tel./fax
+48 605 527 132