

LV equipment LAMP ARMS AND HOLDERS lamp arm with clamp

P199240

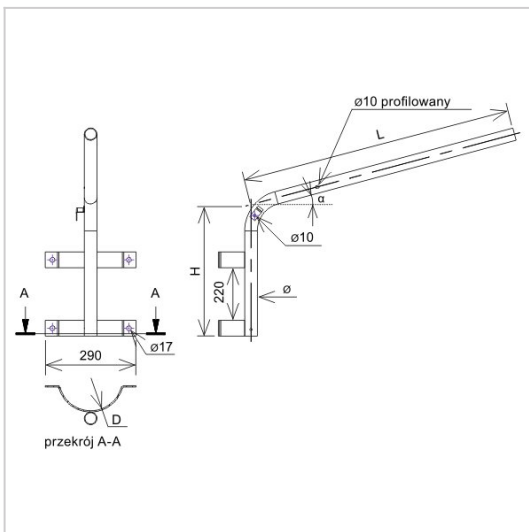


WERSJA MATERIAŁOWA:

hot galvanised steel

OPIS:

The lamp arm with a clamp is used to mount the lighting fixture on the EPV pole.



symbol typ	P199240 AN-200E/OG/
H(mm)	500
L(mm)	1000
$\alpha(^{\circ})$	15
\varnothing(mm)	48,3
D(mm)	200 - 240
wersja materiałowa	hot galvanised steel



AN-KOM 2 Sp. z o.o.
 Inwałd, ul. ks. Władysława
 Bukowińskiego 15
 34-120 Andrychów



an-kom.pl
 sales@an-kom.pl



tel./fax
 +48 605 527 132