

LV equipment LAMP ARMS AND HOLDERS lamp arm

P199244

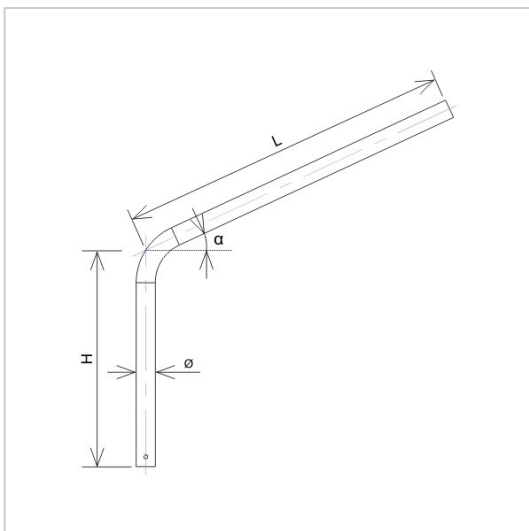


WERSJA MATERIAŁOWA:

hot galvanized steel

OPIS:

The lamp arm is used to mount lighting fixtures on ŻN or EPV poles.



symbol typ	P199244 AN-200L/OG/
H(mm)	500
L(mm)	1500
$\alpha(^{\circ})$	15
\varnothing(mm)	48,3
wersja materiałowa	hot galvanized steel



AN-KOM 2 Sp. z o.o.
Inwałd, ul. ks. Władysława
Bukowińskiego 15
34-120 Andrychów



an-kom.pl
sales@an-kom.pl



tel./fax
+48 605 527 132