

LV equipment LAMP ARMS AND HOLDERS rotary lamp arm

P199252

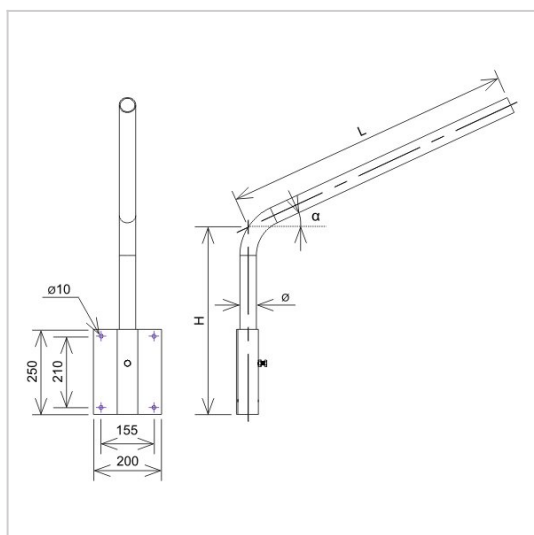


WERSJA MATERIAŁOWA:

hot galvanised steel

OPIS:

The rotary lamp arm is used to mount the lighting fixture to a flat surface or to a wall.



symbol	P199252
typ	AN-202/OG/
H(mm)	550
L(mm)	850
$\alpha(^{\circ})$	15
\varnothing(mm)	48,3
wersja materiałowa	hot galvanised steel



AN-KOM 2 Sp. z o.o.
Inwałd, ul. ks. Władysława
Bukowińskiego 15
34-120 Andrychów



an-kom.pl
sales@an-kom.pl



tel./fax
+48 605 527 132