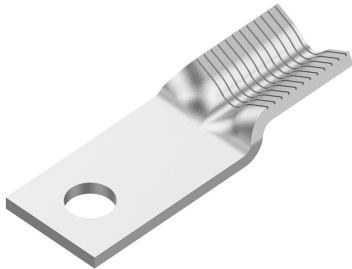


Terminal strips SCREW CLAMPS insulated busbars

P919280

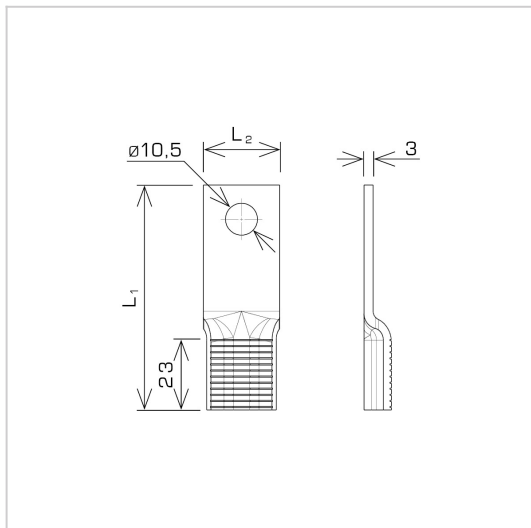


**WERSJA MATERIAŁOWA:**

copper/tin

**OPIS:**

Busbars are suitable for mounting cables with SM, SE, RM, RE profiles.



<b>symbol</b>	<b>P919280</b>
typ	ZL-240
<b>L1(mm)</b>	75
<b>L2(mm)</b>	25
<b>wersja materiałowa</b>	copper/tin



AN-KOM 2 Sp. z o.o.  
Inwałd, ul. ks. Władysława  
Bukowińskiego 15  
34-120 Andrychów



an-kom.pl  
sales@an-kom.pl



tel./fax  
+48 605 527 132