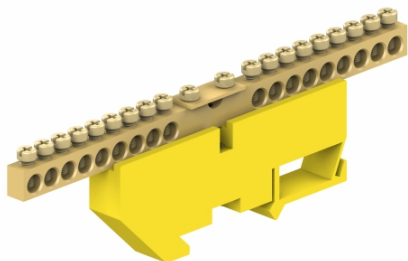


Terminal strips terminal TH rail terminal TH rail strip

R739604

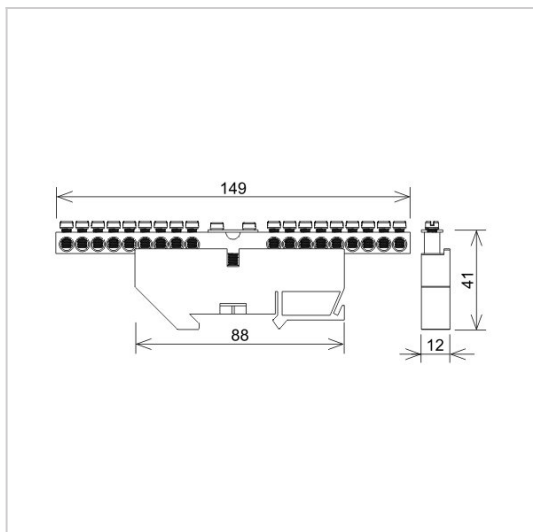


WERSJA MATERIAŁOWA:

plastic/brass

OPIS:

Terminal strip for connecting wires. It should be mounted on a TH rail in switchgears, boxes.



symbol	R739604
typ	LZN1803-Z
qty x cross-section	18 x 10 mm ² 1 x 35 mm ²
base colour	yellow
type	protective
wersja materiałowa	plastic/brass



AN-KOM 2 Sp. z o.o.
 Inwałd, ul. ks. Władysława
 Bukowińskiego 15
 34-120 Andrychów



an-kom.pl
 sales@an-kom.pl



tel./fax
 +48 605 527 132