

ZŁĄCZA KRZYŻOWE 3-płytkowe

A921068

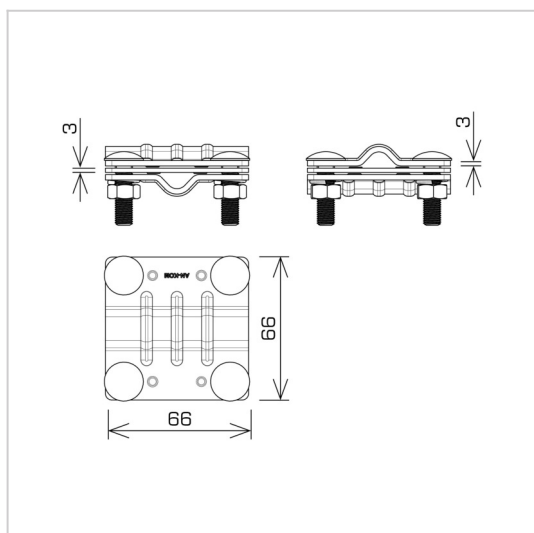


WERSJA MATERIAŁOWA:

stop aluminium

OPIS:

Połączenie przewodów okrągłych w układzie krzyżowym, równoległym oraz T.



symbol typ	A921068 AN-05/ALS/
śruby	M8 x 30 (stal nierdzewna A2)
wymiary łączonych przewodów	Ø8 / B* do 30 *B - maksymalna szerokość bednarki
wersja materiałowa	stop aluminium



AN-KOM 2 Sp. z o.o.
 Inwałd, ul. ks. Władysława
 Bukowińskiego 15
 34-120 Andrychów



an-kom.pl
 biuro@an-kom.pl



tel./fax
 +48 33 875 18 11
 +48 33 870 60 88