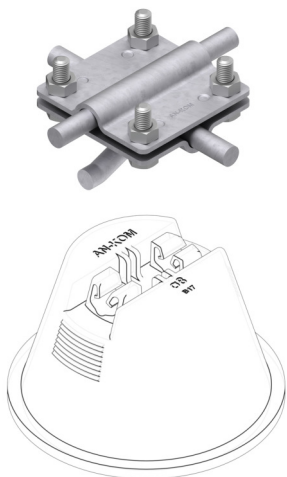


UCHWYTY BETONOWE W TWORZYWIE NA PAPE, MEMBRANĘ złącze

B191520



WERSJA MATERIAŁOWA:

tworzywo/beton

OPIS:

Złącze krzyżowe wykonane ze stali ocynkowanej ogniowo do uchwytów betonowych w tworzywie.

PRZEZNACZENIE:

Służy do prowadzenia przewodu odgromowego w układzie krzyżowym.

MONTAŻ:

Złącze krzyżowe montujemy do uchwytu betonowego w tworzywie poprzez klik. Montaż uchwytu betonowego w tworzywie do pokrycia należy przeprowadzać zgodnie z załączoną instrukcją montażu. Sposób montażu zawsze powinien być skonsultowany z producentem oraz wykonawcą pokrycia dachowego.

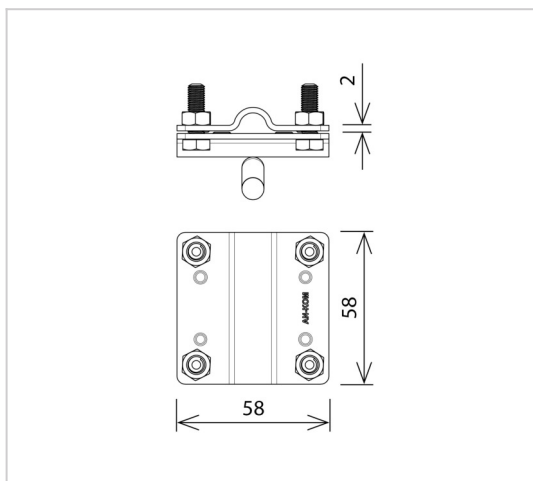
AKCESORIA:

uchwyty betonowe w tworzywie

UWAGA:

Stosować wyłącznie w połączeniu z uchwytami produkcji AN-KOM.

⁽¹⁾ Uchwyt betonowy w tworzywie należy zamawiać oddzielnie.



symbol	B191520
typ	AN-11LL
dedykowany do uchwytów	B931504 ⁽¹⁾ B931516 ⁽¹⁾ B931588 ⁽¹⁾
wersja materiałowa	tworzywo/beton



AN-KOM 2 Sp. z o.o.
 Inwałd, ul. ks. Władysława
 Bukowińskiego 15
 34-120 Andrychów



an-kom.pl
 biuro@an-kom.pl



tel./fax
 +48 33 875 18 11
 +48 33 870 60 88