

UCHWYTY BETONOWE W TWORZYWIE NA PAPĘ, MEMBRANĘ nadstawki

B191524



WERSJA MATERIAŁOWA:

stal ocynkowana ogniowo

OPIS:

Nadstawka wykonana ze stali ocynkowanej ogniowo z zaciskiem śrubowym.

PRZEZNACZENIE:

Umożliwia montaż i prowadzenie **podniesionego** przewodu odgromowego w połączeniu z betonowym uchwytem w obudowie z tworzywa sztucznego.

MONTAŻ:

Nadstawkę montujemy do uchwyty betonowego w tworzywie poprzez klik. Montaż uchwyty betonowego w tworzywie do pokrycia należy przeprowadzać zgodnie z załączoną instrukcją montażu. Sposób montażu zawsze powinien być skonsultowany z producentem oraz wykonawcą pokrycia dachowego.

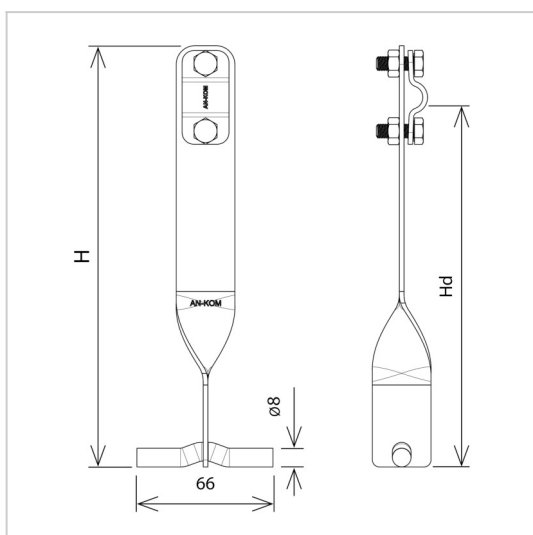
AKCESORIA:

uchwyty betonowe w tworzywie

UWAGA:

Stosować wyłącznie w połączeniu z uchwyty produkcji AN-KOM.

⁽¹⁾Uchwyt betonowy w tworzywie należy zamawiać oddzielnie



symbol	B191524
typ	AN-11ML /OG/
dedykowana do uchwytów	B931504 ⁽¹⁾ B931516 ⁽¹⁾ B931588 ⁽¹⁾
H (mm)	185
Hd (mm)	160
wymiar przewodu (mm)	Ø8
wersja materiałowa	stal ocynkowana ogniowo



AN-KOM 2 Sp. z o.o.
 Inwałd, ul. ks. Władysława
 Bukowińskiego 15
 34-120 Andrychów



an-kom.pl
 biuro@an-kom.pl



tel./fax
 +48 33 875 18 11
 +48 33 870 60 88