

**UCHWYTY BETONOWE W TWORZYWIE NA PAPE, MEMBRANĘ nadstawki**

**B191552**



**WERSJA MATERIAŁOWA:**

stal ocynkowana ogniowo

**OPIS:**

Nadstawka wykonana ze stali ocynkowanej ogniowo z zaciskiem na zagięcie.

**PRZEZNACZENIE:**

Umożliwia montaż i prowadzenie **podniesionego** przewodu odgromowego w połączeniu z betonowym uchwytem w obudowie z tworzywa sztucznego.

**MONTAŻ:**

Nadstawkę montujemy do uchwyty betonowego w tworzywie poprzez klik. Montaż uchwyty betonowego w tworzywie do pokrycia należy przeprowadzać zgodnie z załączoną instrukcją montażu. Sposób montażu zawsze powinien być skonsultowany z producentem oraz wykonawcą pokrycia dachowego.

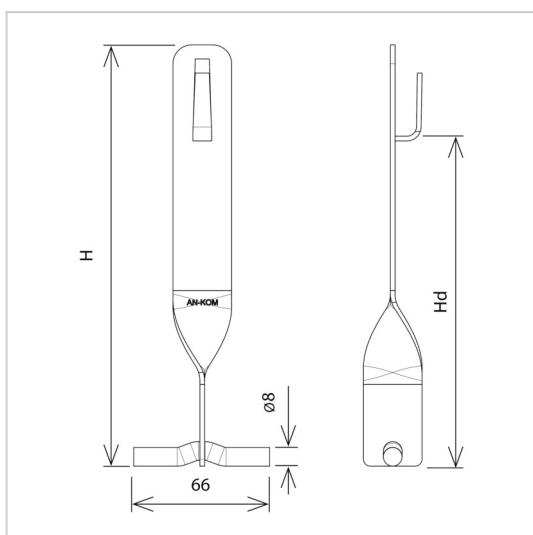
**AKCESORIA:**

uchwyty betonowe w tworzywie

**UWAGA:**

Stosować wyłącznie w połączeniu z uchwyty produkcji AN-KOM.

<sup>(1)</sup>Uchwyt betonowy w tworzywie należy zamawiać oddzielnie



<b>symbol</b>	<b>B191552</b>
typ	AN-12NL /OG/
<b>dedykowana do uchwytów</b>	B931504 <sup>(1)</sup> B931516 <sup>(1)</sup> B931588 <sup>(1)</sup>
<b>H (mm)</b>	115
<b>Hd (mm)</b>	80
<b>wymiar przewodu (mm)</b>	Ø8
<b>wersja materiałowa</b>	stal ocynkowana ogniowo



AN-KOM 2 Sp. z o.o.  
 Inwałd, ul. ks. Władysława  
 Bukowińskiego 15  
 34-120 Andrychów



an-kom.pl  
 biuro@an-kom.pl



tel./fax  
 +48 33 875 18 11  
 +48 33 870 60 88