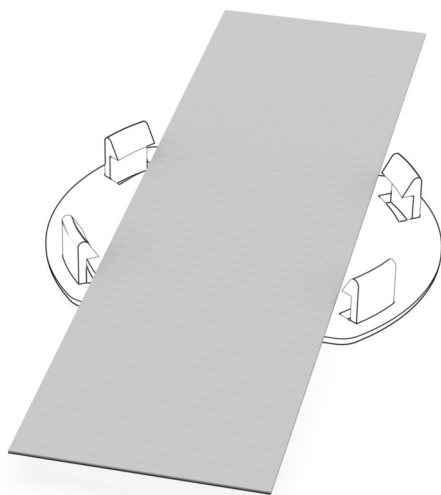


UCHWYTY BETONOWE W TWORZYWIE NA PAPE, MEMBRANĘ pasek mocujący

B641560



WERSJA MATERIAŁOWA:

tworzywo

OPIS:

Pasek montażowy wykonany z materiału (membrana) PVC.

PRZEZNACZENIE:

Służy do montażu uchwytów betonowych w tworzywie za pomocą podstawki. Do zastosowania na dachach płaskich pokrytych membraną.

MONTAŻ:

Należy przeprowadzać zgodnie z załączoną instrukcją montażu. Sposób montażu zawsze powinien być skonsultowany z producentem oraz wykonawcą pokrycia dachowego.

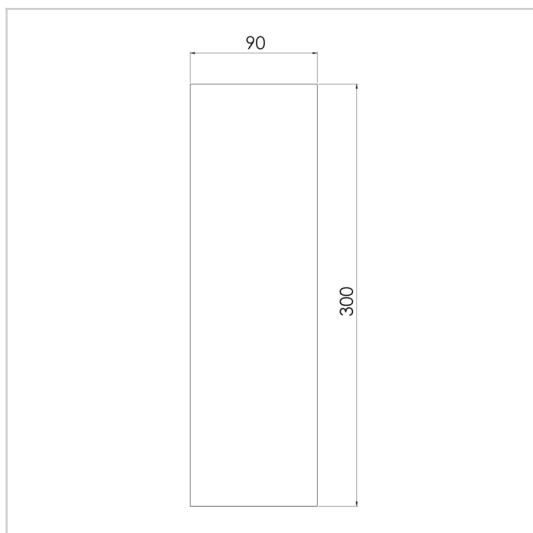
AKCESORIA:

podstawka

UWAGA:

Stosować wyłącznie do materiałów PVC.

⁽¹⁾ Podstawkę należy zamawiać oddzielnie



symbol typ	B641560 Z57 /TW/
dedkowany do podstawki	B641536 ⁽¹⁾
wersja materiałowa	tworzywo



AN-KOM 2 Sp. z o.o.
Inwałd, ul. ks. Władysława
Bukowińskiego 15
34-120 Andrychów



an-kom.pl
biuro@an-kom.pl



tel./fax
+48 33 875 18 11
+48 33 870 60 88