

UCHWYTY BETONOWE W TWORZYWIE NA PAPE, MEMBRANĘ podstawa kwadratowa, bez betonu

B641596

uchwyt w tworzywie bez betonu



WERSJA MATERIAŁOWA:

tworzywo

OPIS:

Uchwyt w całości wykonany z tworzywa (PP) odpornego na promieniowanie UV, przeznaczony jest do budowy siatki zwodów na dachach płaskich.

PRZEZNACZENIE:

Do zastosowania na dachach płaskich pokrytych membraną.

MONTAŻ:

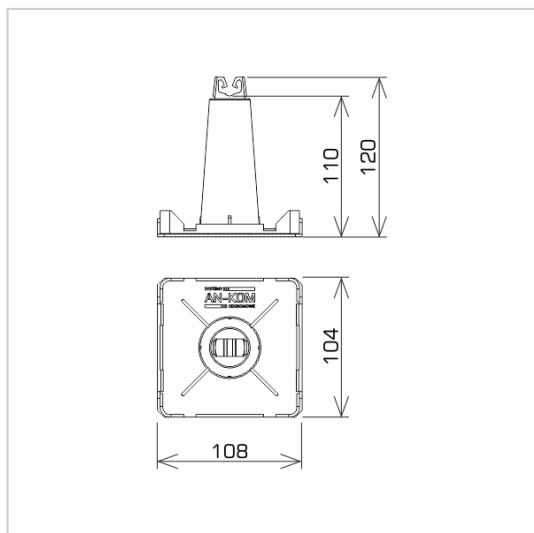
Należy przeprowadzać zgodnie z załączoną instrukcją montażu. Sposób montażu zawsze powinien być skonsultowany z producentem oraz wykonawcą pokrycia dachowego.

AKCESORIA:

pasek montażowy z PCV

UWAGA:

Nie zaleca się stosowania na pokryciach z blach aluminiowych, miedzianych, stalowych z powłoką alucynkową, cynkowo-tytanowych oraz cynkowanych.



symbol typ	B641596 AN-12P-N
wysokość prowadzenia przewodu (mm)	110
wymiar przewodu (mm)	Ø8
wersja materiałowa	tworzywo



AN-KOM 2 Sp. z o.o.
 Inwałd, ul. ks. Władysława
 Bukowińskiego 15
 34-120 Andrychów



an-kom.pl
 biuro@an-kom.pl



tel./fax
 +48 33 875 18 11
 +48 33 870 60 88