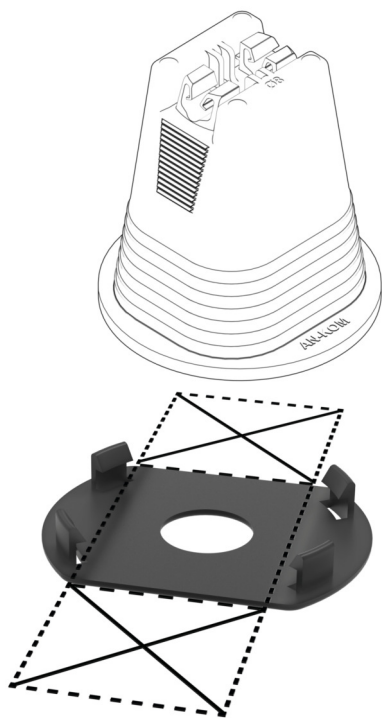


UCHWYTY BETONOWE W TWORZYWIE NA PAPE, MEMBRANĘ podstawa

B641604



WERSJA MATERIAŁOWA:

tworzywo

OPIS:

Podstawa z tworzywa służy do mocowania uchwytów betonowych w tworzywie wymienionych w tabeli „do uchwytów”. Wykonany z polipropylenu - PP (odpornego na mróz) z dodatkami chroniącymi przed promieniowaniem UV.

PRZEZNACZENIE:

Do zastosowania na dachach płaskich pokrytych membraną.

MONTAŻ:

Należy przeprowadzać zgodnie z załączoną instrukcją montażu. Sposób montażu zawsze powinien być skonsultowany z producentem oraz wykonawcą pokrycia dachowego.

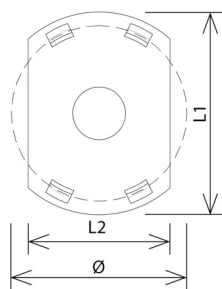
AKCESORIA:

pasek montażowy z PCV

UWAGA:

Podstawa wykonana materiału PP (polipropylenu), który nie jest przystosowany do klejenia.

⁽¹⁾ Uchwyt betonowy w tworzywie oraz pasek mocujący należy zamawiać oddzielnie.



symbol typ	B641604 AN-11ZS
dedykowany do uchwytów	B931600 ⁽¹⁾
L1 (mm)	138
L2 (mm)	105
Ø (mm)	120
wersja materiałowa	tworzywo



AN-KOM 2 Sp. z o.o.
Inwałd, ul. ks. Władysława
Bukowińskiego 15
34-120 Andrychów



an-kom.pl
biuro@an-kom.pl



tel./fax
+48 33 875 18 11
+48 33 870 60 88