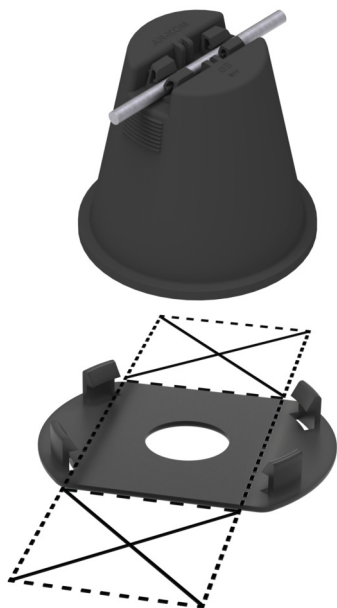


UCHWYTY BETONOWE W TWORZYWIE NA PAPE, MEMBRANĘ podstawa okrągła,
bez betonu

B641612

**uchwyt w tworzywie
bez betonu**



WERSJA MATERIAŁOWA:

tworzywo

OPIS:

Uchwyt w całości wykonany z tworzywa (PP) odpornego na promieniowanie UV, przeznaczony jest do budowy siatki zwodów na dachach płaskich. Składa się z podstawki oraz korpusu bez wypełnienia betonowego.

PRZEZNACZENIE:

Do zastosowania na dachach płaskich pokrytych membraną.

MONTAŻ:

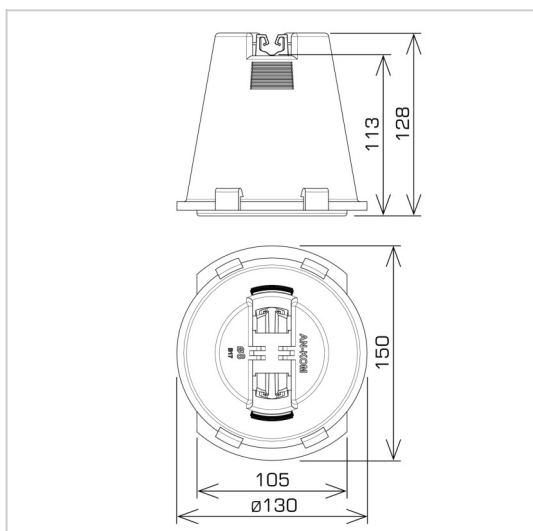
Należy przeprowadzać zgodnie z załączoną instrukcją montażu. Sposób montażu zawsze powinien być skonsultowany z producentem oraz wykonawcą pokrycia dachowego.

AKCESORIA:

pasek montażowy z PCV

UWAGA:

Nie nadaje się do klejenia ze względu na materiał podstawki (PP).



symbol	B641612
typ	AN-11KWZ
wysokość prowadzenia przewodu (mm)	113
wymiar przewodu (mm)	Ø8
wersja materiałowa	tworzywo



AN-KOM 2 Sp. z o.o.
Inwałd, ul. ks. Władysława
Bukowińskiego 15
34-120 Andrychów



an-kom.pl
biuro@an-kom.pl



tel./fax
+48 33 875 18 11
+48 33 870 60 88