

UCHWYTY BETONOWE W TWORZYWIE NA PAPĘ, MEMBRANĘ na papę

B931504



WERSJA MATERIAŁOWA:

tworzywo/beton

OPIS:

Uchwyt betonowy w osłonie z tworzywa sztucznego z podstawą betonową przeznaczony jest do budowy siatki zwodów na dachach płaskich. Wykonany z odpornego na mróz polipropylenu (PP) z dodatkami chroniącymi przed promieniowaniem UV. Wnętrze uchwytu wypełnia mrozoodporna zaprawa cementowa.

PRZEZNACZENIE:

Do zastosowania na dachach płaskich pokrytych papą.

MONTAŻ:

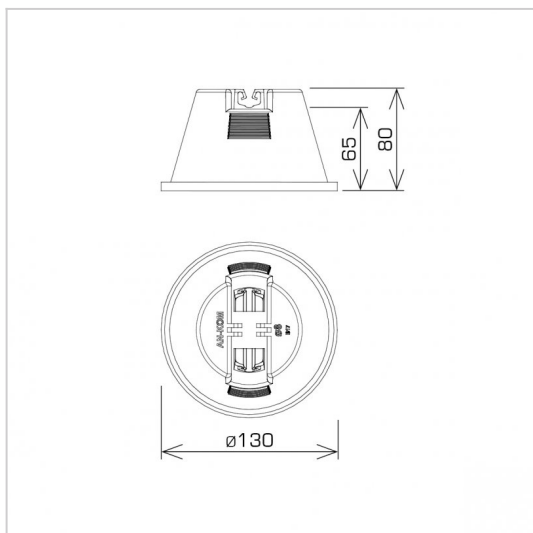
Należy przeprowadzać zgodnie z załączoną instrukcją montażu. Sposób montażu zawsze powinien być skonsultowany z producentem oraz wykonawcą pokrycia dachowego.

AKCESORIA:

lej do papy, podstawka obrotowa.

UWAGA:

Nie zaleca się stosowania na pokryciach z blach aluminiowych, miedzianych, stalowych z powłoką alucynkową, cynkowo-tytanowych oraz cynkowanych.



symbol typ	B931504 AN-11D
wysokość prowadzenia przewodu (mm)	65
wymiar przewodu (mm)	Ø8
waga (kg)	~ 1
wersja materiałowa	tworzywo/beton



AN-KOM 2 Sp. z o.o.
 Inwałd, ul. ks. Władysława
 Bukowińskiego 15
 34-120 Andrychów



an-kom.pl
 biuro@an-kom.pl



tel./fax
 +48 33 875 18 11
 +48 33 870 60 88