

UCHWYTY BETONOWE W TWORZYWIE NA PAPĘ, MEMBRANĘ z nadstawką

B951512



WERSJA MATERIAŁOWA:

beton/stal

OPIS:

Uchwyt betonowy z wspornikiem stalowym ocynkowanym ogniowo przeznaczony jest do budowy siatki zwodów na dachach płaskich. Wykonany z mrozoodpornego betonu.

PRZEZNACZENIE:

Do zastosowania na dachach płaskich pokrytych papą.

MONTAŻ:

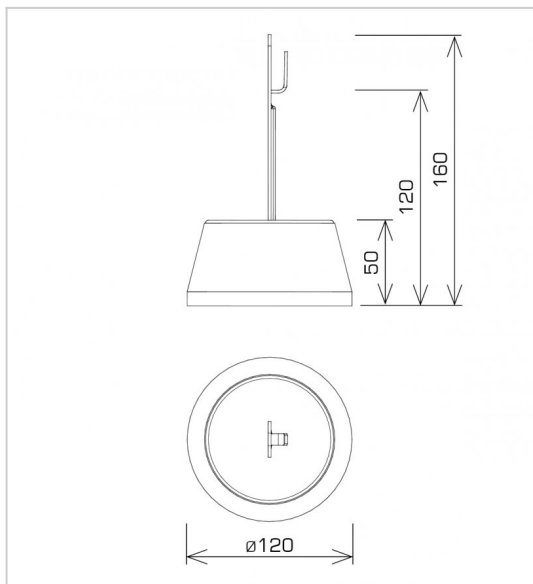
Należy przeprowadzać zgodnie z załączoną instrukcją montażu. Sposób montażu zawsze powinien być skonsultowany z producentem oraz wykonawcą pokrycia dachowego.

AKCESORIA:

klej do papy

UWAGA:

Nie zaleca się stosowania na pokryciach z blach aluminiowych, miedzianych, stalowych z powłoką alucynkową, cynkowo-tytanowych oraz cynkowanych.



symbol	B951512
typ	AN-11H
wysokość prowadzenia przewodu (mm)	120
wymiar przewodu (mm)	Ø8
waga (kg)	~ 1
wersja materiałowa	beton/stal



AN-KOM 2 Sp. z o.o.
 Inwałd, ul. ks. Władysława
 Bukowińskiego 15
 34-120 Andrychów



an-kom.pl
 biuro@an-kom.pl



tel./fax
 +48 33 875 18 11
 +48 33 870 60 88