

**UCHWYTY NA BLACHĘ, GONT na felc prosty**

**C192076**

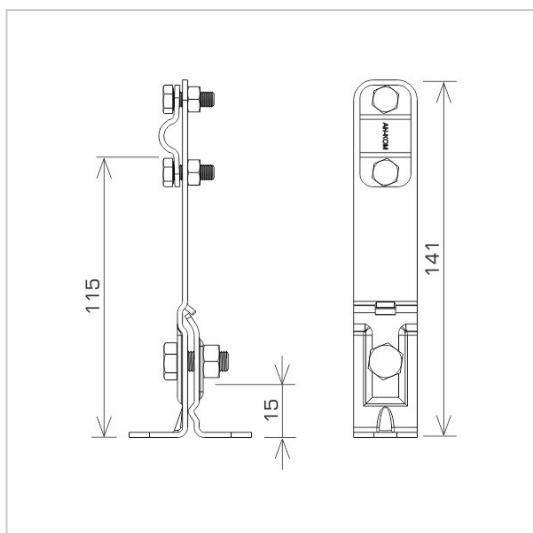


**WERSJA MATERIAŁOWA:**

stal ocynkowana ogniowo

**OPIS:**

Służą do montażu przewodów odgromowych na dachach pokrytych blachą wzdłuż felcu.



<b>symbol</b> typ	<b>C192076</b> AN-10A/OG/
<b>wymiar przewodu (mm)</b>	Ø8
<b>wersja materiałowa</b>	stal ocynkowana ogniowo



AN-KOM 2 Sp. z o.o.  
Inwałd, ul. ks. Władysława  
Bukowińskiego 15  
34-120 Andrychów



an-kom.pl  
biuro@an-kom.pl



tel./fax  
+48 33 875 18 11  
+48 33 870 60 88