

**UCHWYTY NA DRUT ŚCIENNE przykręcany**

**C192152**



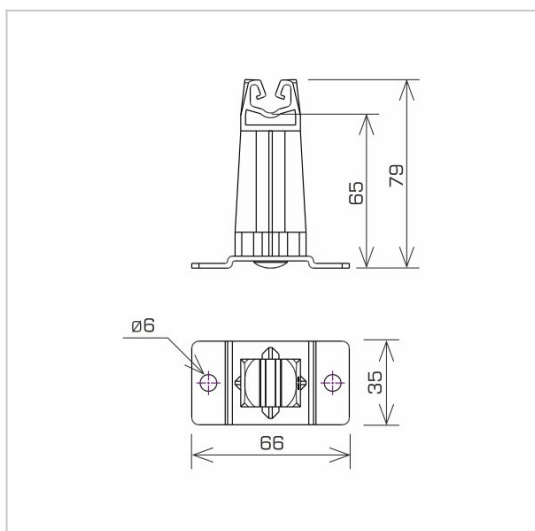
**WERSJA MATERIAŁOWA:**

stal ocynkowana ogniowo

**OPIS:**

Uchwyt przykręcany do prowadzenia przewodu odgromowego po elewacji, konstrukcjach drewnianych.

**Mocowanie przewodu wykonane z tworzywa.**



|                             |                               |
|-----------------------------|-------------------------------|
| <b>symbol</b><br>typ        | <b>C192152</b><br>AN-11U/OG/S |
| <b>kolor słupka</b>         | RAL<br>7047                   |
| <b>wymiar przewodu (mm)</b> | Ø8                            |
| <b>wersja materiałowa</b>   | stal ocynkowana ogniowo       |



AN-KOM 2 Sp. z o.o.  
Inwałd, ul. ks. Władysława  
Bukowińskiego 15  
34-120 Andrychów



an-kom.pl  
biuro@an-kom.pl



tel./fax  
+48 33 875 18 11  
+48 33 870 60 88