

**UCHWYTY NA BLACHĘ, GONT przykręcany**

**C192184**



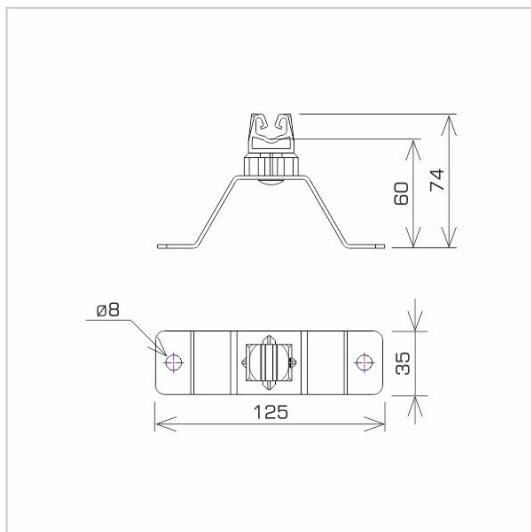
**WERSJA MATERIAŁOWA:**

stal ocynkowana ogniowo

**OPIS:**

Uchwyt uniwersalny do prowadzenia przewodu odgromowego na dachu pokrytym blachą, papą, gontem.

**Mocowanie przewodu wykonane z tworzywa.**



<b>symbol</b> typ	<b>C192184</b> AN-11WN/OG/C
<b>kolor słupka</b>	RAL 9005
<b>wymiar przewodu (mm)</b>	Ø8
<b>wersja materiałowa</b>	stal ocynkowana ogniowo



AN-KOM 2 Sp. z o.o.  
Inwałd, ul. ks. Władysława  
Bukowińskiego 15  
34-120 Andrychów



an-kom.pl  
biuro@an-kom.pl



tel./fax  
+48 33 875 18 11  
+48 33 870 60 88