

UCHWYTY NA BLACHĘ, GONT przykręcany

C192188



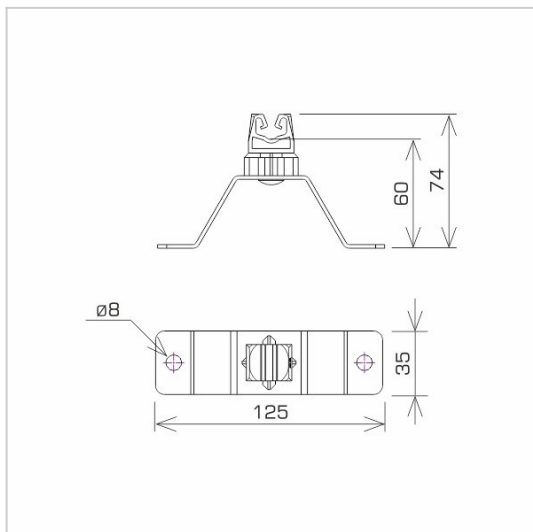
WERSJA MATERIAŁOWA:

stal ocynkowana ogniowo

OPIS:

Uchwyt uniwersalny do prowadzenia przewodu odgromowego na dachu pokrytym blachą, papą, gontem.

Mocowanie przewodu wykonane z tworzywa.



symbol	C192188
typ	AN-11WN/OG/S
kolor słupka	RAL 7047
wymiar przewodu (mm)	Ø8
wersja materiałowa	stal ocynkowana ogniowo



AN-KOM 2 Sp. z o.o.
 Inwałd, ul. ks. Władysława
 Bukowińskiego 15
 34-120 Andrychów



an-kom.pl
 biuro@an-kom.pl



tel./fax
 +48 33 875 18 11
 +48 33 870 60 88