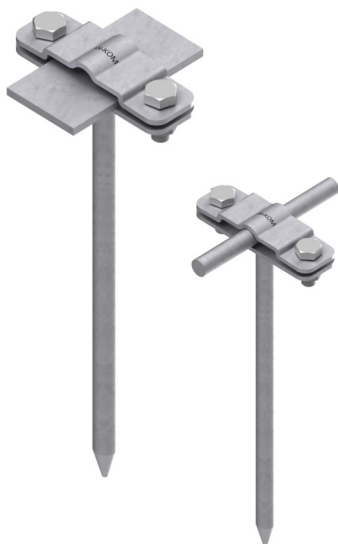


**UCHWYTY NA BEDNARKE ŚCIENNE wbijany**

**C192280**



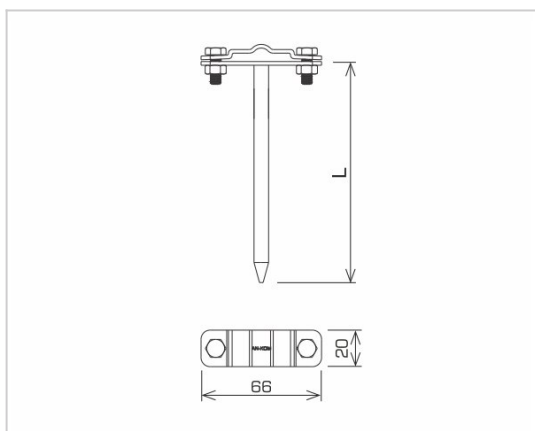
**WERSJA MATERIAŁOWA:**

stal ocynkowana ogniowo

**OPIS:**

Do prowadzenia przewodów płaskich (bednarki) po ścianie lub fundamencie. Uchwyt przeznaczony do konstrukcji drewnianych. Montaż odbywa się poprzez wbijanie uchwytu do podłoża.

\*B - maksymalna szerokość bednarki  
 Uchwyt służy również do montażu przewodu okrągłego.



<b>symbol</b> typ	<b>C192280</b> AN-32A/OG/
<b>L (mm)</b>	120
<b>wymiar przewodu (mm)</b>	B* do 30 lub Ø8
<b>wersja materiałowa</b>	stal ocynkowana ogniowo



AN-KOM 2 Sp. z o.o.  
 Inwałd, ul. ks. Władysława  
 Bukowińskiego 15  
 34-120 Andrychów



an-kom.pl  
 biuro@an-kom.pl



tel./fax  
 +48 33 875 18 11  
 +48 33 870 60 88