

UCHWYTY NA BEDNARKE ŚCIENNE przykręcany

C192468



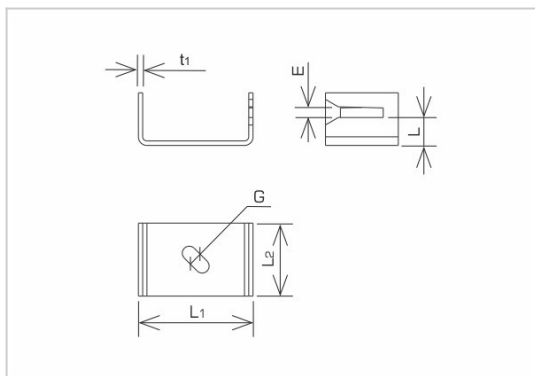
WERSJA MATERIAŁOWA:

stal ocynkowana ogniowo

OPIS:

Do prowadzenia przewodów płaskich (bednarki) bez dystansu po ścianie lub fundamencie. Montaż uchwyty do podłoża za pomocą kołka rozporowego.

*B - maksymalna szerokość bednarki



symbol typ	C192468 AN-59D/OG/
wymiar przewodu (mm)	B* do 50
L1 / L2 (mm)	70 / 44
L (mm)	22
t1 (mm)	3
E (mm)	5
G (mm)	8
wersja materiałowa	stal ocynkowana ogniowo



AN-KOM 2 Sp. z o.o.
 Inwałd, ul. ks. Władysława
 Bukowińskiego 15
 34-120 Andrychów



an-kom.pl
 biuro@an-kom.pl



tel./fax
 +48 33 875 18 11
 +48 33 870 60 88