

UCHWYTY RYNNOWE na rurę spustową

C192512

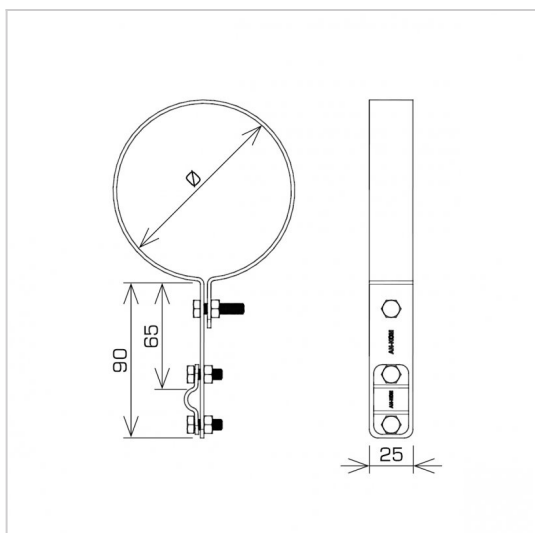


WERSJA MATERIAŁOWA:

stal ocynkowana ogniowo

OPIS:

Prowadzenie zwodów pionowych wzdłuż rury spustowej.



| | |
|-----------------------------|------------------------------|
| symbol typ | C192512 AN-70A/OG/ |
| Ø (mm) | 60 |
| wymiar przewodu (mm) | Ø8 |
| wersja materiałowa | stal ocynkowana ogniowo |



AN-KOM 2 Sp. z o.o.
Inwałd, ul. ks. Władysława
Bukowińskiego 15
34-120 Andrychów



an-kom.pl
biuro@an-kom.pl



tel./fax
+48 33 875 18 11
+48 33 870 60 88