

UCHWYTY NA BLACHĘ, GONT dachowo szczytowy

C192756

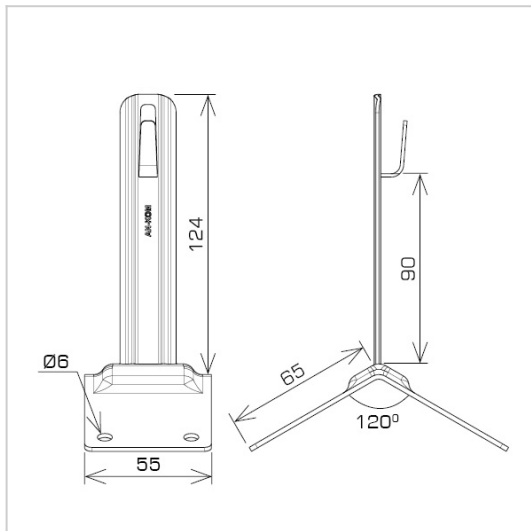


WERSJA MATERIAŁOWA:

stal ocynkowana ogniowo

OPIS:

Montaż przewodu odgromowego na kalenicy dachu krytego gontem, blachą, papą.



symbol	C192756
typ	AN-11B/OG/-N
wymiar przewodu (mm)	Ø8
wersja materiałowa	stal ocynkowana ogniowo



AN-KOM 2 Sp. z o.o.
Inwałd, ul. ks. Władysława
Bukowińskiego 15
34-120 Andrychów



an-kom.pl
biuro@an-kom.pl



tel./fax
+48 33 875 18 11
+48 33 870 60 88