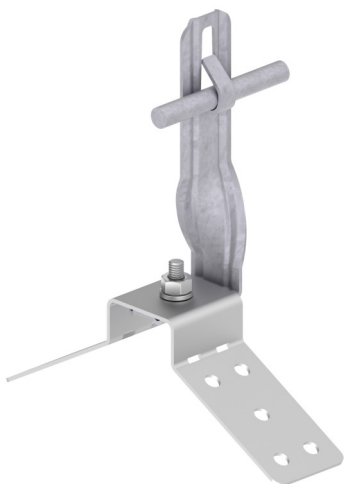


UCHWYTY NA BLACHĘ, GONT dachowo-szczytowy

C192788



WERSJA MATERIAŁOWA:

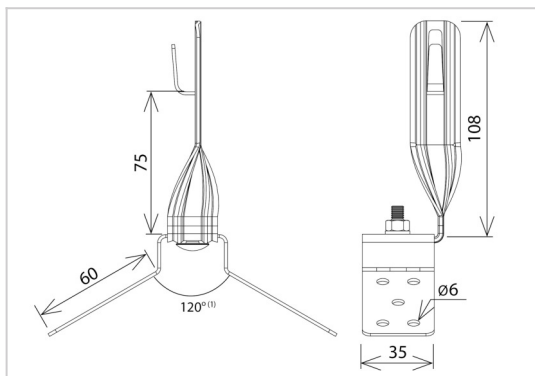
stal ocynkowana ogniowo

OPIS:

Montaż przewodu odgromowego na kalenicy dachu krytego gontem, blachą, papą.

Podstawa uchwytu wykonana ze stopu aluminium.

⁽¹⁾Możliwość dopasowania podstawy uchwytu do gąsiora w zakresie od 100° do 140°



| | |
|-----------------------------|-------------------------|
| symbol | C192788 |
| typ | AN-111B/OG/ |
| wymiar przewodu (mm) | Ø8 |
| wersja materiałowa | stal ocynkowana ogniowo |



AN-KOM 2 Sp. z o.o.
Inwałd, ul. ks. Władysława
Bukowińskiego 15
34-120 Andrychów



an-kom.pl
biuro@an-kom.pl



tel./fax
+48 33 875 18 11
+48 33 870 60 88