

**UCHWYTY NA BLACHĘ, GONT dachowo szczytowy**

**C282100**

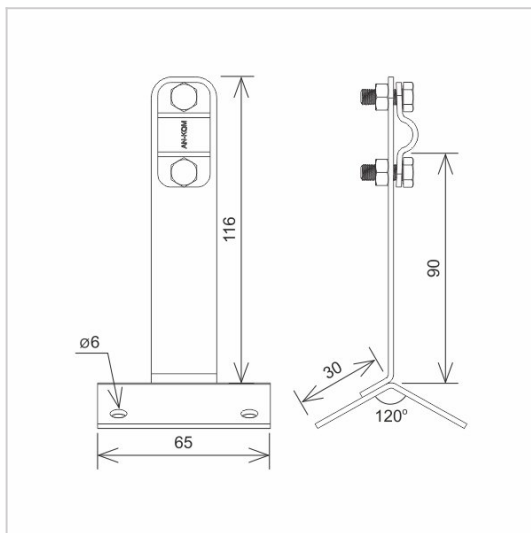


**WERSJA MATERIAŁOWA:**

stal nierdzewna kwasoodporna V4A

**OPIS:**

Montaż przewodu odgromowego na kalenicy dachu krytego gontem, blachą, papą.



<b>symbol</b>	<b>C282100</b>
typ	AN-11C/OH/
<b>wymiar przewodu (mm)</b>	Ø8
<b>wersja materiałowa</b>	stal nierdzewna kwasoodporna V4A



AN-KOM 2 Sp. z o.o.  
Inwałd, ul. ks. Władysława  
Bukowińskiego 15  
34-120 Andrychów



an-kom.pl  
biuro@an-kom.pl



tel./fax  
+48 33 875 18 11  
+48 33 870 60 88