

UCHWYTY NA DRUT ŚCIENNE przykręcany

C282152



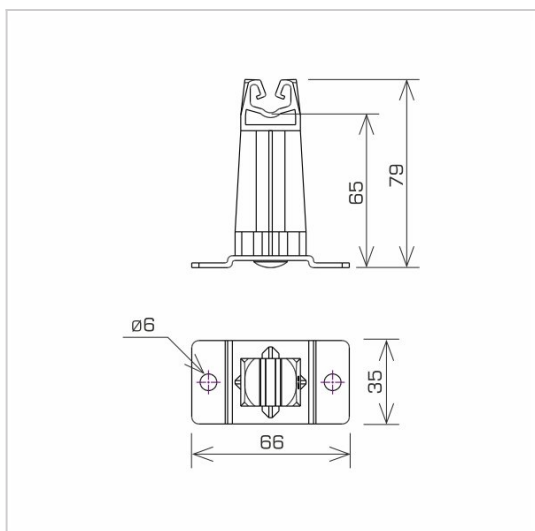
**WERSJA MATERIAŁOWA:**

stal nierdzewna kwasoodporna V4A

**OPIS:**

Uchwyt przykręcany do prowadzenia przewodu odgromowego po elewacji, konstrukcjach drewnianych.

**Mocowanie przewodu wykonane z tworzywa.**



symbol typ	<b>C282152</b> AN-11U/OH/S
kolor słupka	RAL 7047
wymiar przewodu (mm)	Ø8
wersja materiałowa	stal nierdzewna kwasoodporna V4A



AN-KOM 2 Sp. z o.o.  
Inwałd, ul. ks. Władysława  
Bukowińskiego 15  
34-120 Andrychów



an-kom.pl  
biuro@an-kom.pl



tel./fax  
+48 33 875 18 11  
+48 33 870 60 88