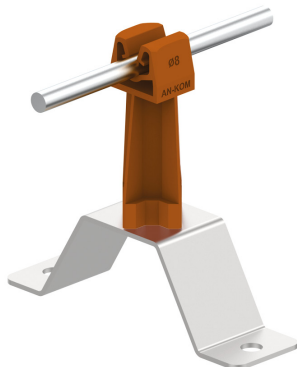


UCHWYTY NA BLACHĘ, GONT przykręcany

C282168



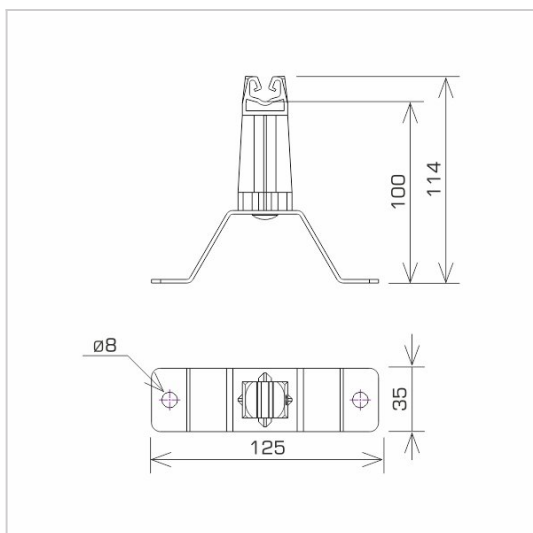
**WERSJA MATERIAŁOWA:**

stal nierdzewna kwasoodporna V4A

**OPIS:**

Uchwyt uniwersalny do prowadzenia przewodu odgromowego na dachu pokrytym blachą, papą, gontem.

**Mocowanie przewodu wykonane z tworzywa.**



symbol typ	<b>C282168</b> AN-11W/OH/
kolor słupka	RAL 8004
wymiar przewodu (mm)	Ø8
wersja materiałowa	stal nierdzewna kwasoodporna V4A



AN-KOM 2 Sp. z o.o.  
 Inwałd, ul. ks. Władysława  
 Bukowińskiego 15  
 34-120 Andrychów



an-kom.pl  
 biuro@an-kom.pl



tel./fax  
 +48 33 875 18 11  
 +48 33 870 60 88