

UCHWYTY NA BLACHĘ, GONT przykręcany

C282188



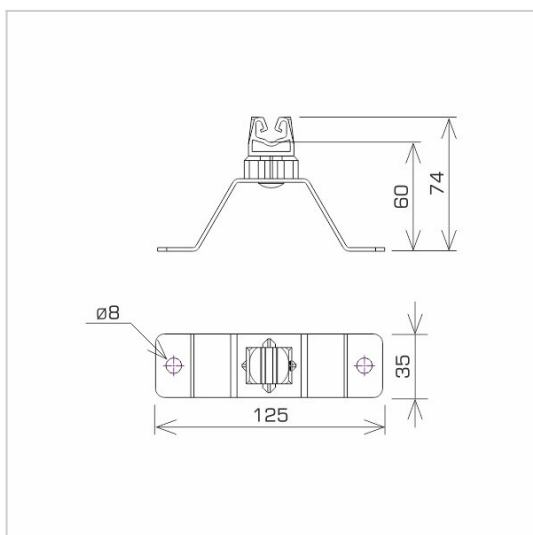
WERSJA MATERIAŁOWA:

stal nierdzewna kwasoodporna V4A

OPIS:

Uchwyt uniwersalny do prowadzenia przewodu odgromowego na dachu pokrytym blachą, papą, gontem.

Mocowanie przewodu wykonane z tworzywa.



| | |
|-----------------------------|----------------------------------|
| symbol typ | C282188 AN-11WN/OH/S |
| kolor słupka | RAL 7047 |
| wymiar przewodu (mm) | Ø8 |
| wersja materiałowa | stal nierdzewna kwasoodporna V4A |



AN-KOM 2 Sp. z o.o.
Inwałd, ul. ks. Władysława
Bukowińskiego 15
34-120 Andrychów



an-kom.pl
biuro@an-kom.pl



tel./fax
+48 33 875 18 11
+48 33 870 60 88