

UCHWYTY NA DRUT ŚCIENNE wkręcany

C282356

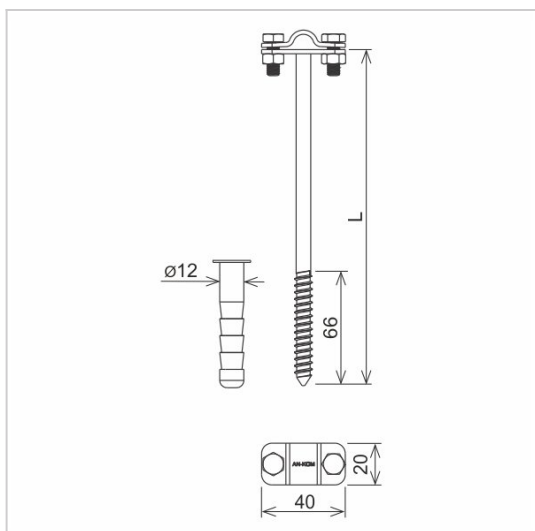


WERSJA MATERIAŁOWA:

stal nierdzewna kwasoodporna V4A

OPIS:

Uchwyt wkręcany do prowadzenia przewodu odgromowego po elewacji, konstrukcjach drewnianych.



| | |
|----------------------|----------------------------------|
| symbol | C282356 |
| typ | AN-44/OH/ |
| L (mm) | 250 |
| wymiar przewodu (mm) | Ø8 |
| wersja materiałowa | stal nierdzewna kwasoodporna V4A |



AN-KOM 2 Sp. z o.o.
Inwałd, ul. ks. Władysława
Bukowińskiego 15
34-120 Andrychów



an-kom.pl
biuro@an-kom.pl



tel./fax
+48 33 875 18 11
+48 33 870 60 88