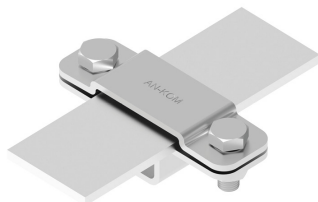


UCHWYTY NA BEDNARKE ŚCIENNE przykręcany

C282456



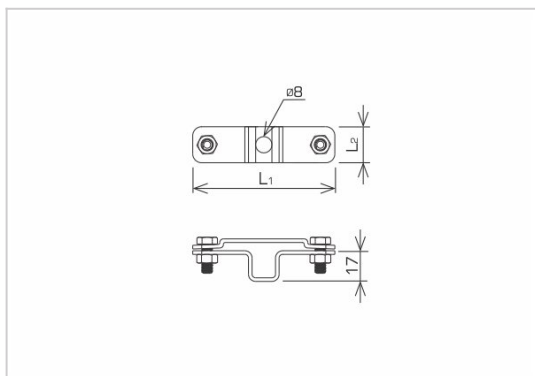
WERSJA MATERIAŁOWA:

stal nierdzewna kwasoodporna V4A

OPIS:

Do prowadzenia przewodów płaskich (bednarki) bez dystansu po ścianie lub fundamencie. Montaż uchwyty do podłoża za pomocą kołka rozporowego.

*B - maksymalna szerokość bednarki



symbol	C282456
typ	AN-59/OH/
wymiar przewodu (mm)	B* do 30
L1 (mm)	66
L2 (mm)	20
wersja materiałowa	stal nierdzewna kwasoodporna V4A



AN-KOM 2 Sp. z o.o.
 Inwałd, ul. ks. Władysława
 Bukowińskiego 15
 34-120 Andrychów



an-kom.pl
 biuro@an-kom.pl



tel./fax
 +48 33 875 18 11
 +48 33 870 60 88