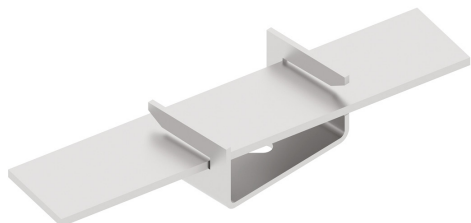


UCHWYTY NA BEDNARKE ŚCIENNE przykręcany

C282460



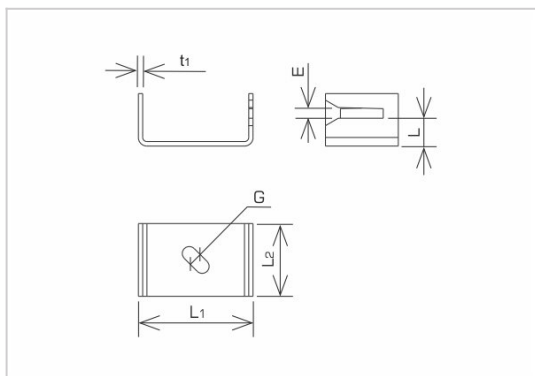
WERSJA MATERIAŁOWA:

stal nierdzewna kwasoodporna V4A

OPIS:

Do prowadzenia przewodów płaskich (bednarki) bez dystansu po ścianie lub fundamencie. Montaż uchwyty do podłoża za pomocą kołka rozporowego.

*B - maksymalna szerokość bednarki



symbol	C282460
typ	AN-59A/OH/
wymiar przewodu (mm)	B* do 30
L1 / L2 (mm)	54 / 34
L (mm)	13
t1 (mm)	2
E (mm)	4
G (mm)	6
wersja materiałowa	stal nierdzewna kwasoodporna V4A



AN-KOM 2 Sp. z o.o.
 Inwałd, ul. ks. Władysława
 Bukowińskiego 15
 34-120 Andrychów



an-kom.pl
 biuro@an-kom.pl



tel./fax
 +48 33 875 18 11
 +48 33 870 60 88