

**UCHWYTY RYNNOWE na rurę spustową**

**C282544**

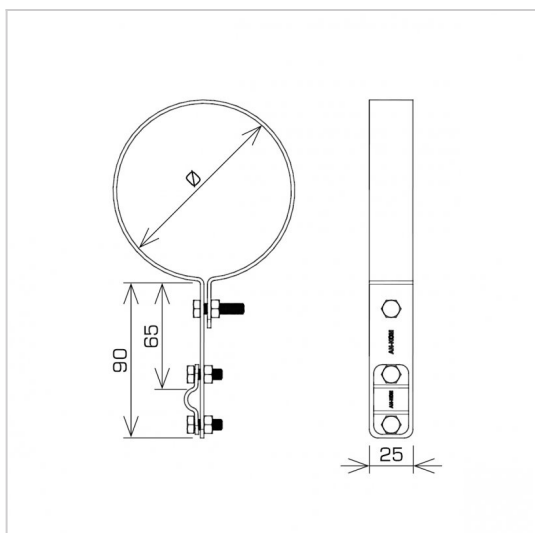


**WERSJA MATERIAŁOWA:**

stal nierdzewna kwasoodporna V4A

**OPIS:**

Prowadzenie zwodów pionowych wzdłuż rury spustowej.



|                             |                                  |
|-----------------------------|----------------------------------|
| <b>symbol</b><br>typ        | <b>C282544</b><br>AN-70H/OH/     |
| <b>Ø (mm)</b>               | 150                              |
| <b>wymiar przewodu (mm)</b> | Ø8                               |
| <b>wersja materiałowa</b>   | stal nierdzewna kwasoodporna V4A |



AN-KOM 2 Sp. z o.o.  
Inwałd, ul. ks. Władysława  
Bukowińskiego 15  
34-120 Andrychów



an-kom.pl  
biuro@an-kom.pl



tel./fax  
+48 33 875 18 11  
+48 33 870 60 88