

**UCHWYTY NA BLACHĘ, GONT kątowy prosty**

**C282592**

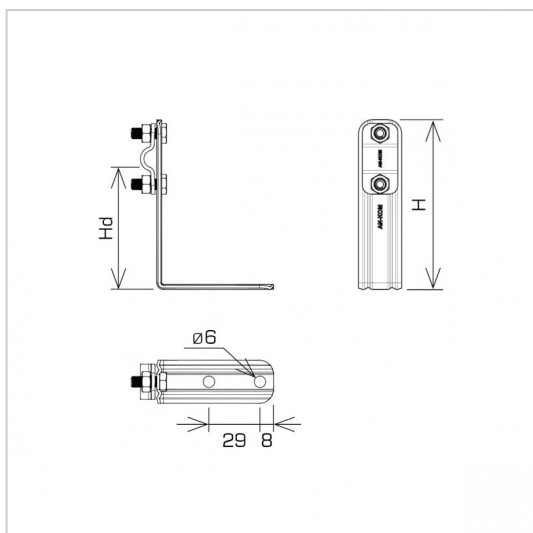


**WERSJA MATERIAŁOWA:**

stal nierdzewna kwasoodporna V4A

**OPIS:**

Uchwyty do prowadzenia przewodu odgromowego na dachach obiektów krytych gontem, papą, blachą.



<b>symbol</b> typ	<b>C282592</b> AN-10R/OH/-N
<b>H (mm)</b>	96
<b>Hd (mm)</b>	70
<b>wymiar przewodu (mm)</b>	Ø8
<b>wersja materiałowa</b>	stal nierdzewna kwasoodporna V4A



**AN-KOM 2 Sp. z o.o.**  
 Inwałd, ul. ks. Władysława  
 Bukowińskiego 15  
 34-120 Andrychów



**an-kom.pl**  
**biuro@an-kom.pl**



tel./fax  
**+48 33 875 18 11**  
**+48 33 870 60 88**