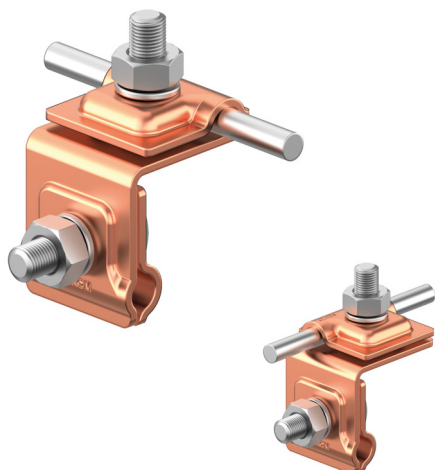


UCHWYTY NA BLACHĘ, GONT na felc uniwersalny

C372008

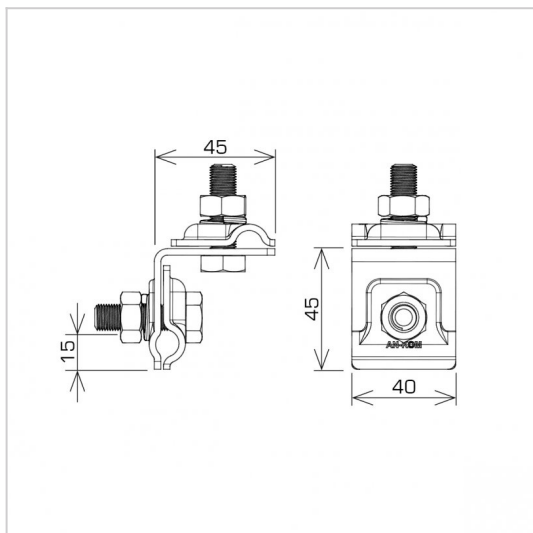


WERSJA MATERIAŁOWA:

miedź

OPIS:

Montaż przewodów na dachach pokrytych blachą wzdłuż i wszerz felcu.



symbol	C372008
typ	AN-06A/CU/
wymiar przewodu (mm)	Ø8 - Ø10
wersja materiałowa	miedź



AN-KOM 2 Sp. z o.o.
Inwałd, ul. ks. Władysława
Bukowińskiego 15
34-120 Andrychów



an-kom.pl
biuro@an-kom.pl



tel./fax
+48 33 875 18 11
+48 33 870 60 88