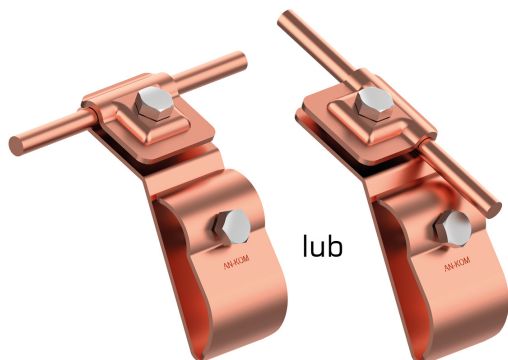


UCHWYTY RYNNOWE na rynnę okapową

C372016

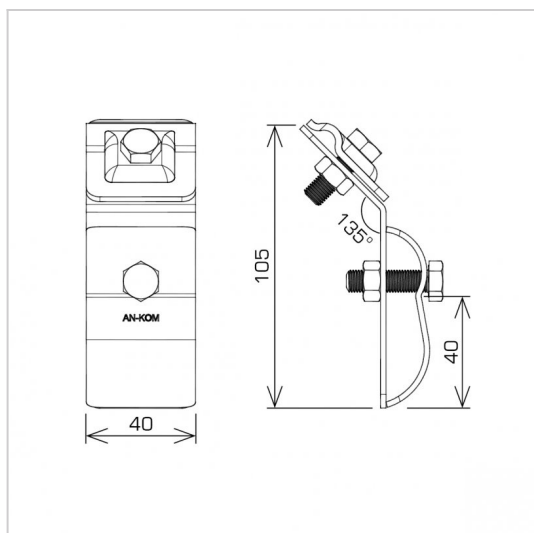


WERSJA MATERIAŁOWA:

miedź

OPIS:

Uchwyt pozwala stabilizować przewód odgromowy przy przejściu nad rynną okapową.



| | |
|----------------------|------------------------------|
| symbol typ | C372016 AN-06C/CU/ |
| śruby | M8 x 25 M8 x 30 |
| wymiar przewodu (mm) | Ø8 |
| wersja materiałowa | miedź |



AN-KOM 2 Sp. z o.o.
 Inwałd, ul. ks. Władysława
 Bukowińskiego 15
 34-120 Andrychów



an-kom.pl
 biuro@an-kom.pl



tel./fax
 +48 33 875 18 11
 +48 33 870 60 88