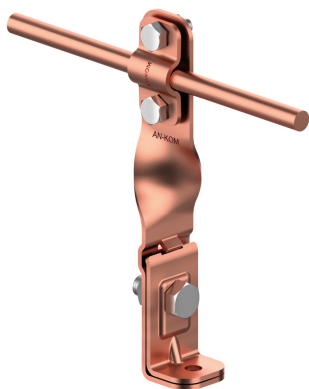


**UCHWYTY NA BLACHĘ, GONT na krawędź skręcony**

**C372056**

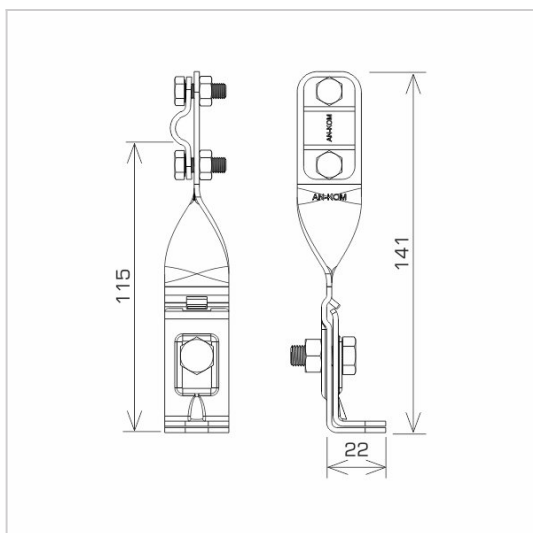


**WERSJA MATERIAŁOWA:**

miedź

**OPIS:**

Do prowadzenia przewodów odgromowych wszczepiany w krawędź blachy.



symbol	<b>C372056</b>
typ	AN-08B/CU/
wymiar przewodu (mm)	Ø8
wersja materiałowa	miedź



**AN-KOM 2 Sp. z o.o.**  
Inwałd, ul. ks. Władysława  
Bukowińskiego 15  
34-120 Andrychów



**an-kom.pl**  
**biuro@an-kom.pl**



tel./fax  
**+48 33 875 18 11**  
**+48 33 870 60 88**