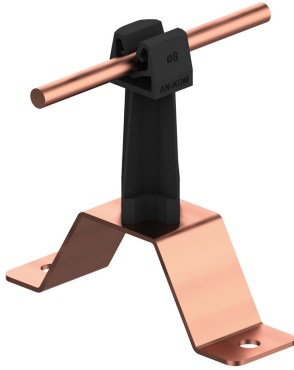


UCHWYTY NA BLACHĘ, GONT przykręcany

C372172



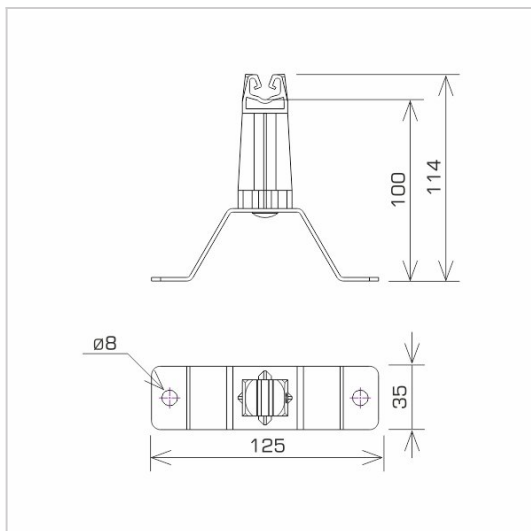
WERSJA MATERIAŁOWA:

miedź

OPIS:

Uchwyt uniwersalny do prowadzenia przewodu odgromowego na dachu pokrytym blachą, papą, gontem.

Mocowanie przewodu wykonane z tworzywa.



symbol typ	C372172 AN-11W/CU/C
kolor słupka	RAL 9005
wymiar przewodu (mm)	Ø8
wersja materiałowa	miedź



AN-KOM 2 Sp. z o.o.
 Inwałd, ul. ks. Władysława
 Bukowińskiego 15
 34-120 Andrychów



an-kom.pl
 biuro@an-kom.pl



tel./fax
 +48 33 875 18 11
 +48 33 870 60 88