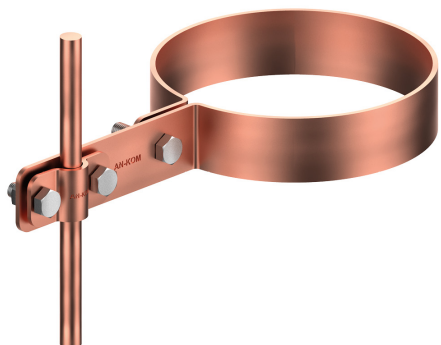


UCHWYTY RYNNOWE na rurę spustową

C372512

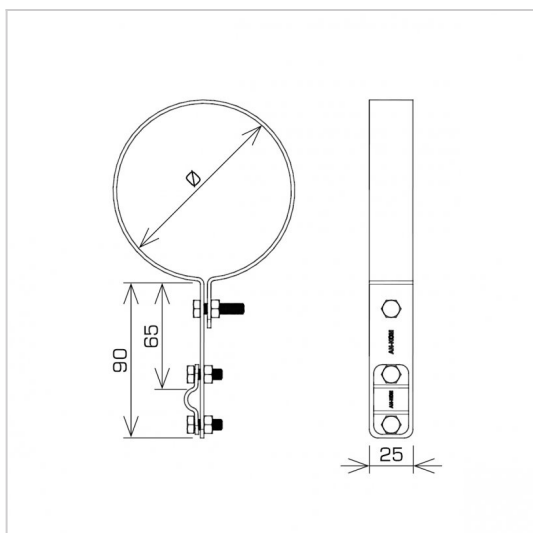


WERSJA MATERIAŁOWA:

miedź

OPIS:

Prowadzenie zwodów pionowych wzdłuż rury spustowej.



symbol	C372512
typ	AN-70A/CU/
Ø (mm)	60
wymiar przewodu (mm)	Ø8
wersja materiałowa	miedź



AN-KOM 2 Sp. z o.o.
Inwałd, ul. ks. Władysława
Bukowińskiego 15
34-120 Andrychów



an-kom.pl
biuro@an-kom.pl



tel./fax
+48 33 875 18 11
+48 33 870 60 88