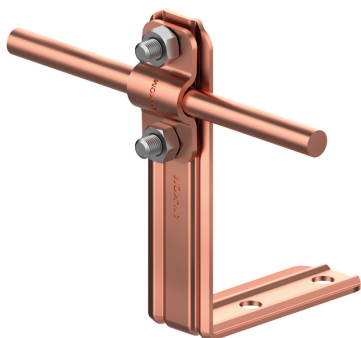


UCHWYTY NA BLACHĘ, GONT kątowy prosty

C372592

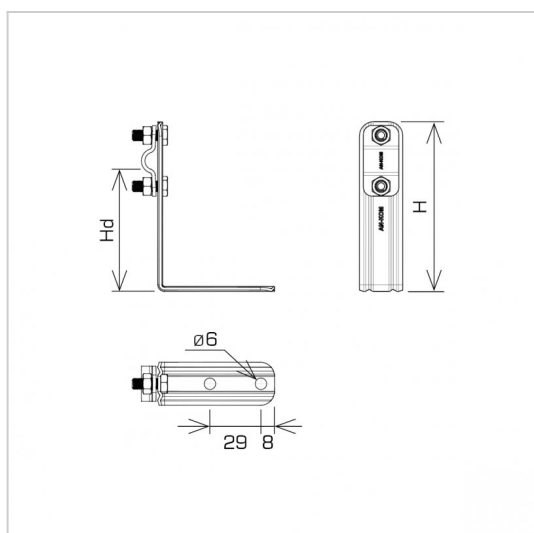


WERSJA MATERIAŁOWA:

miedź

OPIS:

Uchwyty do prowadzenia przewodu odgromowego na dachach obiektów krytych gontem, papą, blachą.



| | |
|-----------------------------|----------------|
| symbol | C372592 |
| typ | AN-10R/CU/-N |
| H (mm) | 96 |
| Hd (mm) | 70 |
| wymiar przewodu (mm) | Ø8 |
| wersja materiałowa | miedź |



AN-KOM 2 Sp. z o.o.
 Inwałd, ul. ks. Władysława
 Bukowińskiego 15
 34-120 Andrychów



an-kom.pl
biuro@an-kom.pl



tel./fax
+48 33 875 18 11
+48 33 870 60 88