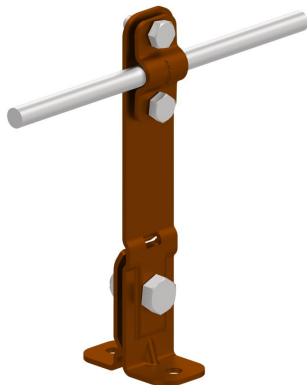


UCHWYTY NA BLACHĘ, GONT na felc prosty

C462076



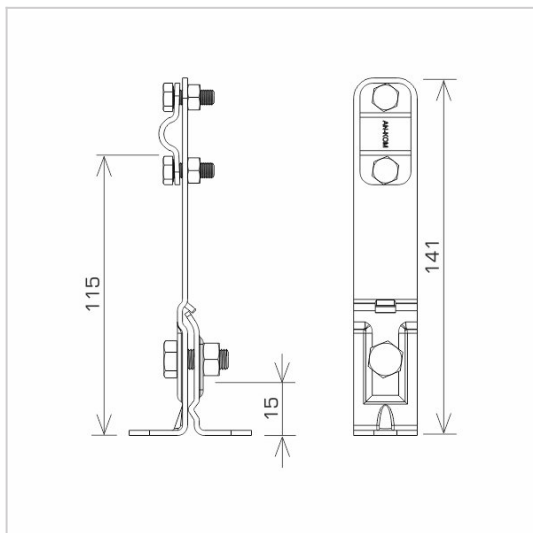
**WERSJA MATERIAŁOWA:**

malowane

**OPIS:**

Służą do montażu przewodów odgromowych na dachach pokrytych blachą wzdłuż felcu.

DOSTĘPNE W KOLORACH



|                             |                              |
|-----------------------------|------------------------------|
| <b>symbol</b><br>typ        | <b>C462076</b><br>AN-10A/LA/ |
| <b>wymiar przewodu (mm)</b> | Ø8                           |
| <b>wersja materiałowa</b>   | malowane                     |



AN-KOM 2 Sp. z o.o.  
 Inwałd, ul. ks. Władysława  
 Bukowińskiego 15  
 34-120 Andrychów



an-kom.pl  
 biuro@an-kom.pl



tel./fax  
 +48 33 875 18 11  
 +48 33 870 60 88