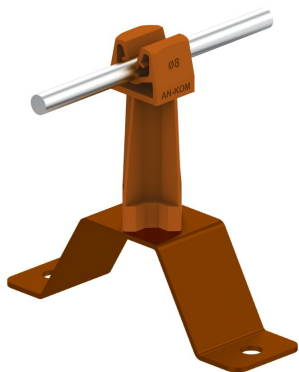


UCHWYTY NA BLACHĘ, GONT przykręcany

C462168



**WERSJA MATERIAŁOWA:**

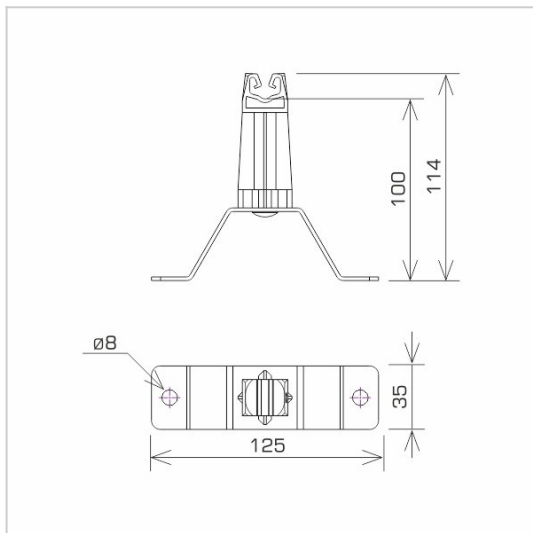
malowane

**OPIS:**

Uchwyt uniwersalny do prowadzenia przewodu odgromowego na dachu pokrytym blachą, papą, gontem.

**Mocowanie przewodu wykonane z tworzywa.**

DOSTĘPNE W KOLORACH



<b>symbol</b> typ	<b>C462168</b> AN-11W/LA/
<b>kolor słupka</b>	RAL 8004
<b>wymiar przewodu (mm)</b>	Ø8
<b>wersja materiałowa</b>	malowane



AN-KOM 2 Sp. z o.o.  
 Inwałd, ul. ks. Władysława  
 Bukowińskiego 15  
 34-120 Andrychów



an-kom.pl  
 biuro@an-kom.pl



tel./fax  
 +48 33 875 18 11  
 +48 33 870 60 88