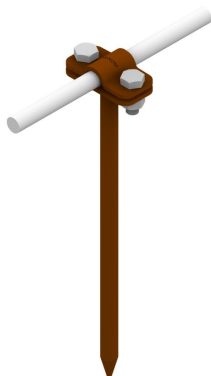


UCHWYTY NA DRUT ŚCIENNE wkręcany

C462316



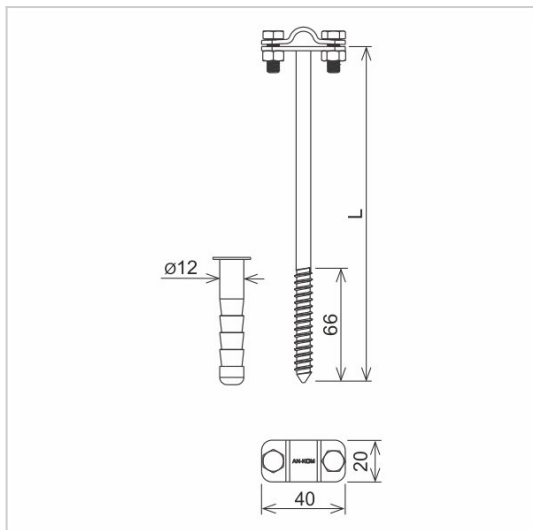
**WERSJA MATERIAŁOWA:**

malowane

**OPIS:**

Uchwyt wkręcany do prowadzenia przewodu odgromowego po elewacji, konstrukcjach drewnianych.

DOSTĘPNE W KOLORACH



<b>symbol</b>	<b>C462316</b>
typ	AN-40A/LA/
<b>L (mm)</b>	100
<b>wymiar przewodu (mm)</b>	Ø8
<b>wersja materiałowa</b>	malowane



AN-KOM 2 Sp. z o.o.  
Inwałd, ul. ks. Władysława  
Bukowińskiego 15  
34-120 Andrychów



an-kom.pl  
biuro@an-kom.pl



tel./fax  
+48 33 875 18 11  
+48 33 870 60 88