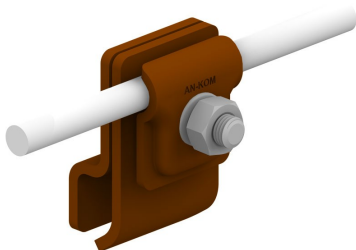


UCHWYTY NA BLACHĘ, GONT na rąbek

C462568



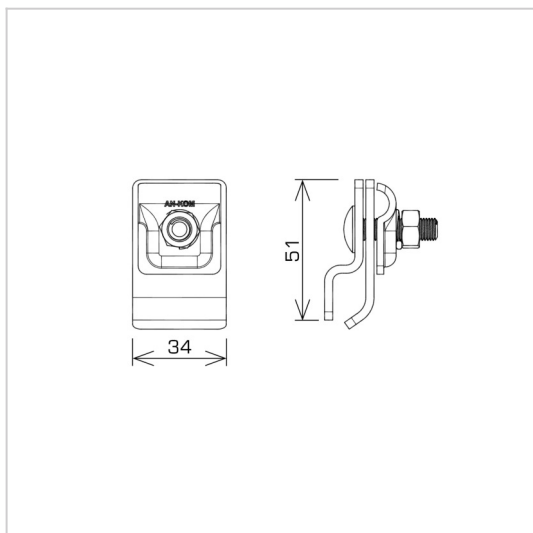
WERSJA MATERIAŁOWA:

malowane

OPIS:

Montaż przewodów na dachach pokrytych blachą na rąbek. Bezinwazyjny montaż uchwytu do rąbka eliminuje ewentualne przecieki wody w miejscach jego montażu. Prowadzenie przewodu wzdłuż dachu.

DOSTĘPNE W KOLORACH



symbol	C462568
typ	AN-06J/LA/
wymiar przewodu (mm)	Ø8
wersja materiałowa	malowane



AN-KOM 2 Sp. z o.o.
 Inwałd, ul. ks. Władysława
 Bukowińskiego 15
 34-120 Andrychów



an-kom.pl
 biuro@an-kom.pl



tel./fax
 +48 33 875 18 11
 +48 33 870 60 88