

UCHWYTY NA DRUT ŚCIENNE wkręcany

C642448

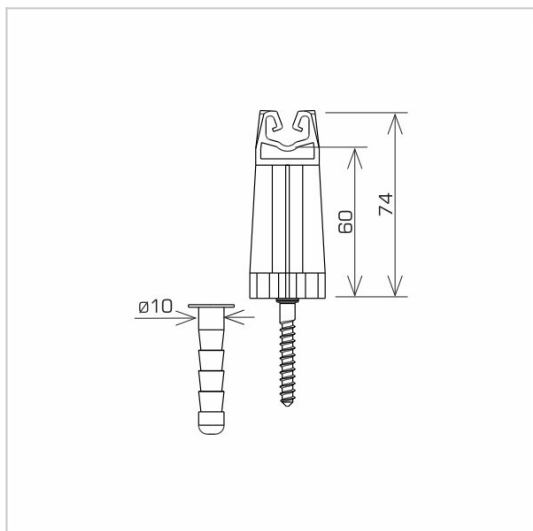


WERSJA MATERIAŁOWA:

tworzywo

OPIS:

Uchwyt wkręcany do prowadzenia przewodu odgromowego po elewacji, konstrukcjach drewnianych.



symbol typ	C642448 AN-59B/S
kolor słupka	RAL 7047
wymiar przewodu (mm)	Ø8
wersja materiałowa	tworzywo



AN-KOM 2 Sp. z o.o.
Inwałd, ul. ks. Władysława
Bukowińskiego 15
34-120 Andrychów



an-kom.pl
biuro@an-kom.pl



tel./fax
+48 33 875 18 11
+48 33 870 60 88