

UCHWYTY GAŚNIOROWE uniwersalne

D193016

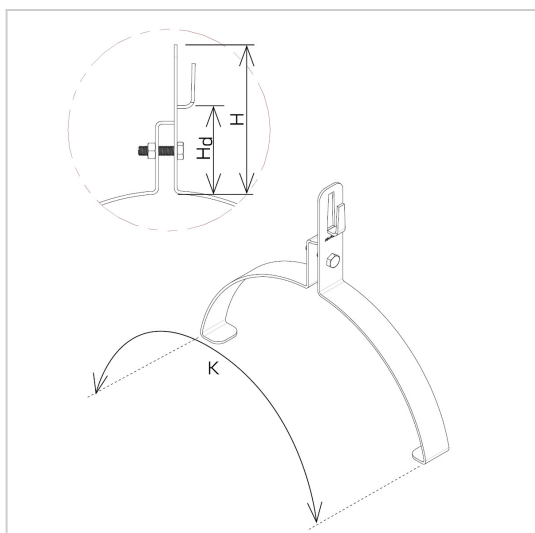


WERSJA MATERIAŁOWA:

stal ocynkowana ogniowo

OPIS:

Uchwyty gaśniorowe uniwersalne pasują do wybranych gaśniorów cylindrycznych. Dobór odpowiedniego uchwyty odbywa się poprzez sprawdzenie zakresu K.



symbol	D193016
typ	AN-15/OG/
K (zakres zacisku)	297 - 307
Hd (mm)	65
H (mm)	98
wzór	wzór 1
wymiar przewodu (mm)	Ø8
wersja materiałowa	stal ocynkowana ogniowo



AN-KOM 2 Sp. z o.o.
Inwałd, ul. ks. Władysława
Bukowińskiego 15
34-120 Andrychów



an-kom.pl
biuro@an-kom.pl



tel./fax
+48 33 875 18 11
+48 33 870 60 88