

UCHWYTY GAŚNIOROWE profilowane

D193144

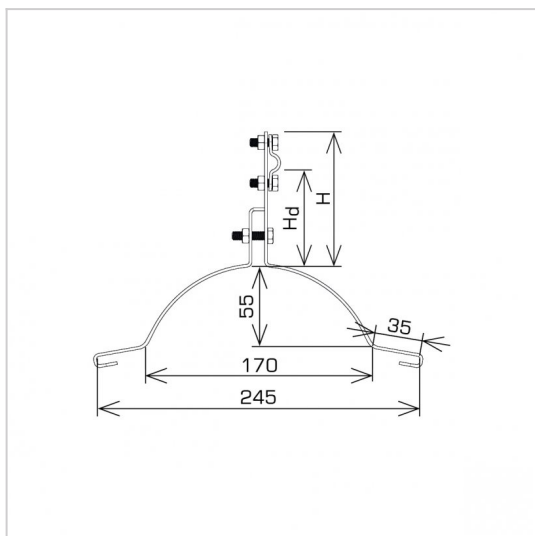


WERSJA MATERIAŁOWA:

stal ocynkowana ogniowo

OPIS:

Uchwyty gaśniorowe profilowane dedykowane są do konkretnych gaśniorów. Dobór uchwyty odbywa się na podstawie nazwy producenta i gaśniora. W przypadku uchwyty na blachodachówkę dobór uchwyty odbywa się na podstawie zawartych wymiarów w karcie produktu.



symbol	D193144
typ	AN-151H/OG/
PRODUCENT nazwa gaśniora	NA BLACHODACHÓWKĘ (wzór uchwyty w karcie produktu)
H (mm)	96
Hd (mm)	70
wzór	wzór 14
wymiar przewodu (mm)	Ø8
wersja materiałowa	stal ocynkowana ogniowo



AN-KOM 2 Sp. z o.o.
Inwałd, ul. ks. Władysława
Bukowińskiego 15
34-120 Andrychów



an-kom.pl
biuro@an-kom.pl



tel./fax
+48 33 875 18 11
+48 33 870 60 88