

UCHWYTY GAŚSIOROWE profilowane

D193160

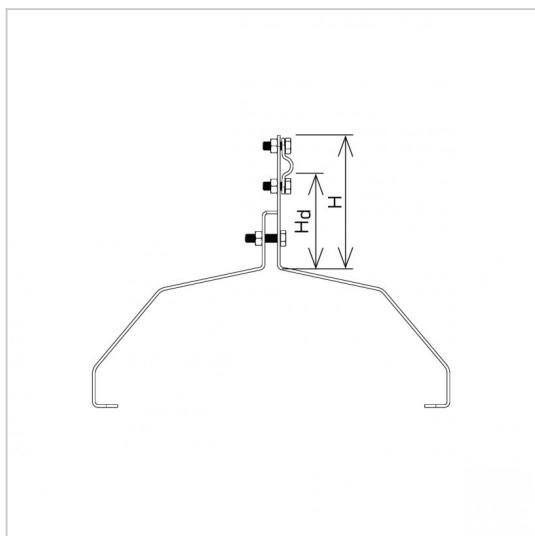


WERSJA MATERIAŁOWA:

stal ocynkowana ogniowo

OPIS:

Uchwyty gaśniorowe profilowane dedykowane są do konkretnych gaśniowców. Dobór uchwyty odbywa się na podstawie nazwy producenta i gaśniowca. W przypadku uchwyty na blachodachówkę dobór uchwyty odbywa się na podstawie zawartych wymiarów w karcie produktu.



symbol typ	D193160 AN-151N/OG/
PRODUCENT nazwa gaśniowca	MONIER/ BRAAS/ RUPP CERAMIKA Tegalit, Teviva (betonowy)
H (mm)	96
Hd (mm)	70
wzór	wzór 18
wymiar przewodu (mm)	Ø8
wersja materiałowa	stal ocynkowana ogniowo



AN-KOM 2 Sp. z o.o.
 Inwałd, ul. ks. Władysława
 Bukowińskiego 15
 34-120 Andrychów



an-kom.pl
 biuro@an-kom.pl



tel./fax
 +48 33 875 18 11
 +48 33 870 60 88