

UCHWYTY GĄSIOROWE profilowane

D193204

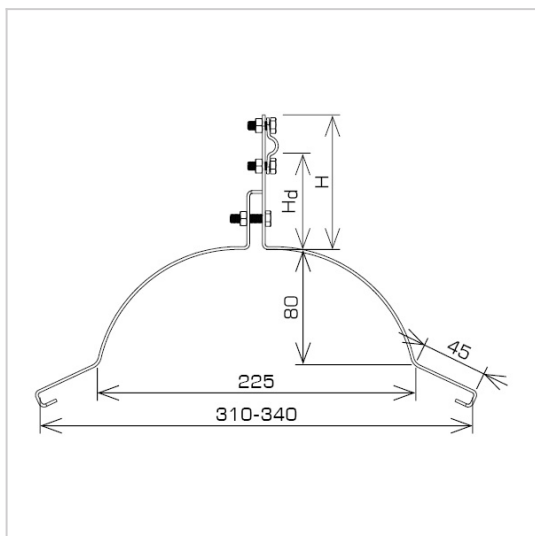


WERSJA MATERIAŁOWA:

stal ocynkowana ogniowo

OPIS:

Uchwyty gąsiorowe profilowane dedykowane są do konkretnych gąsiorów. Dobór uchwytu odbywa się na podstawie nazwy producenta i gąsiora. W przypadku uchwytu na blachodachówkę dobór uchwytu odbywa się na podstawie zawartych wymiarów w karcie produktu.



symbol	D193204
typ	AN-152C/OG/
PRODUCENT nazwa gąsiora	NA BLACHODACHÓWKĘ (wzór uchwytu w karcie produktu)
H (mm)	96
Hd (mm)	70
wzór	wzór 29
wymiar przewodu (mm)	Ø8
wersja materiałowa	stal ocynkowana ogniowo



AN-KOM 2 Sp. z o.o.
Inwałd, ul. ks. Władysława
Bukowińskiego 15
34-120 Andrychów



an-kom.pl
biuro@an-kom.pl



tel./fax
+48 33 875 18 11
+48 33 870 60 88