

UCHWYTY GĄSIOROWE profilowane

D193324

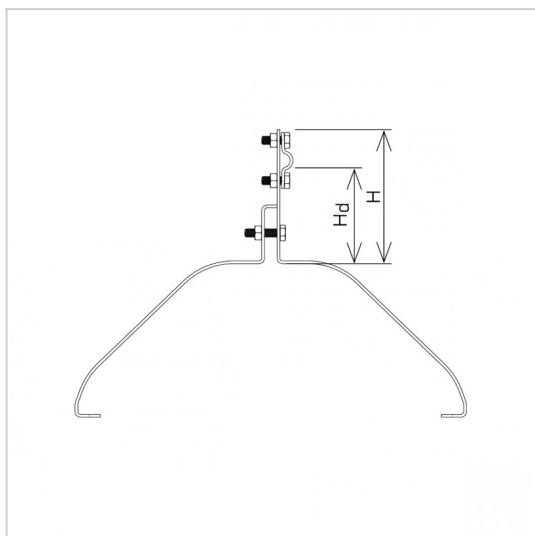


**WERSJA MATERIAŁOWA:**

stal ocynkowana ogniowo

**OPIS:**

Uchwyty gąsiorowe profilowane dedykowane są do konkretnych gąsiorów. Dobór uchwytu odbywa się na podstawie nazwy producenta i gąsiora. W przypadku uchwytu na blachodachówkę dobór uchwytu odbywa się na podstawie zawartych wymiarów w karcie produktu.



<b>symbol</b> typ	<b>D193324</b> AN-152N/OG/-N
<b>PRODUCENT nazwa gąsiora</b>	ROBEN (Bergamo)
<b>H (mm)</b>	96
<b>Hd (mm)</b>	70
<b>wzór</b>	wzór 38
<b>wymiar przewodu (mm)</b>	Ø8
<b>wersja materiałowa</b>	stal ocynkowana ogniowo



AN-KOM 2 Sp. z o.o.  
Inwałd, ul. ks. Władysława  
Bukowińskiego 15  
34-120 Andrychów



an-kom.pl  
biuro@an-kom.pl



tel./fax  
+48 33 875 18 11  
+48 33 870 60 88